

شناسایی عوامل کلیدی موثر بر ارتقای توانایی‌های نوآوری سبز در صنعت خودرو

رحیم شیخی^۱

مهرداد حسینی شکیب^{۲*}

Mehrdad.shakib@kia.ac.ir

سعید شوال پور^۳

عباس خمسه^۴

تاریخ دریافت: ۹۹/۸/۵

تاریخ پذیرش: ۹۹/۱۱/۱۳

چکیده

زمینه و هدف: امروزه به دلیل آگاهی‌های رو به افزایش محیط زیستی، اغلب تولید کنندگان صنایع مختلف، از جمله صنعت خودرو توسط مصرف کنندگان، قوانین و الگوهای رقابت جهانی صنایع در سرتاسر جهان تحت فشار قرار گرفته اند و به دلیل افزایش این محرک ها، نوآوری سبز به یکی از ابزارهای استراتژیک مهم در جهت کسب توسعه پایدار در این صنعت تبدیل شده است. این امر در صنعت خودرو مستلزم تمرکز بر شناسایی و چگونگی توسعه توانایی‌های نوآوری‌های سبز و اجرای ابتکارات و شیوه‌های نوآورانه سبز است. از این رو هدف از انجام این پژوهش شناسایی عوامل و شاخص‌های کلیدی مؤثر بر ارتقای توانایی‌های نوآوری سبز در صنعت خودرو است.

روش بررسی: پژوهش حاضر که در سال ۱۳۹۹ انجام گرفته، از حیث هدف کاربردی بوده و در پژوهش‌های کیفی- کمی دسته‌بندی می‌گردد. جهت شناسایی عوامل کلیدی مؤثر بر ارتقای توانایی‌های نوآوری سبز در صنعت خودرو با استفاده از مرور جامع ادبیات و پیشینه پژوهش و روش دلفی، از نظرات اساتید دانشگاه حوزه مدیریت تکنولوژی و نوآوری، مدیران و کارشناسان خبره صنعت خودروسازی کشور استفاده شده است. همچنین برای بررسی برازش مدل نظری پژوهش، روش مدل‌سازی معادلات ساختاری با نرم‌افزار AMOS مورد استفاده قرار گرفته است.

یافته‌ها: در این پژوهش ۴۷ شاخص در قالب ۱۲ عامل کلیدی در زمینه ارتقای توانایی‌های نوآوری سبز در صنعت خودرو شناسایی و تأیید گردید.

۱- دانشجوی دکتری رشته مدیریت تکنولوژی، گروه مدیریت تکنولوژی، دانشکده مدیریت و اقتصاد، واحد علوم و تحقیقات، دانشگاه آزاد اسلامی، تهران، ایران.

۲- استادیار، گروه مدیریت صنعتی، واحد کرج، دانشگاه آزاد اسلامی، کرج، ایران * (مسئول مکاتبات)

۳- استادیار، دانشکده مدیریت، اقتصاد و مهندسی پیشرفت، دانشگاه علم و صنعت ایران، تهران، ایران

۴- دانشیار، گروه مدیریت صنعتی، واحد کرج، دانشگاه آزاد اسلامی، کرج، ایران

بحث و نتیجه گیری: نتایج نشان‌دهنده آن است که عوامل کلیدی فشار ذینفعان و الزامات قانونی، تحقیق و توسعه سبز، نوآوری محصول سبز و همکاری‌های شبکه‌ای پایدار به ترتیب بیشترین تاثیر را در ارتقای توانایی‌های نوآوری سبز در صنعت خودرو داشته که مدیران ارشد و سیاست‌گذاران صنعت خودرو می‌بایست به این دسته از توانایی‌ها توجه ویژه‌ای نمایند و در جهت تقویت این عوامل بکوشند.

واژه‌های کلیدی: نوآوری، توانایی نوآوری، نوآوری سبز، توانایی نوآوری سبز، توسعه پایدار.

Identifying the Key Factors Affecting on Enhancing Green Innovation Capabilities in the Automotive Industry

Rahim Sheikhi¹

Mehrdad Hosseini Shakib^{2*}

Mehrdad.shakib@kiaau.ac.ir

Saeed Shavalpoor³

Abbas Khamseh⁴

Admission Date: February 1, 2021

Date Received: October 26, 2020

Abstract

Background and Objective: These days, due to increasing environmental awareness, most manufacturers in various industries, such as the automotive industry, are under pressure by consumers, the rules and patterns of industrial competition around the world, and because of these increasing drivers, green innovation has become one of the most important strategic tools for achieving sustainable development in this industry. In the automotive industry, this issue requires focusing on identifying and developing green innovation capabilities and implementing innovative green initiatives and practices. Therefore, the purpose of this study is to identify the key factors and indicators affecting the promotion of green innovation capabilities in the automotive industry.

Method: This study which has been conducted in 1399, is applied in terms of purpose and is classified in the qualitative-quantitative researches. In order to identify the key factors affecting the promotion of green innovation capability in the automotive industry, the opinions of university professors in the field of technology and innovation management, managers, and experts in the automotive industry have been used via comprehensive review of theoretical bases, research background, and Delphi method. Also, to test the fitting of the theoretical model of the research, the structural equation model method has been used by AMOS software.

Findings: In this study, 47 indicators in the form of 12 key factors were identified and approved in the field of promoting green innovation capabilities in the automotive industry.

Discussion and Conclusion: The results show that the key factors of stakeholder pressure and legal requirements, green R&D, green product innovation, and sustainable networking partnerships, respectively, have had the greatest impact on promoting green innovation capabilities in the

1-Ph.D., Student of Technology Management, Department of Technology Management, Faculty of Management and Economics, Science and Research Branch, Islamic Azad University, Tehran, Iran

2-Assistant Professor, Department of Industrial Management, Karaj Branch, Islamic Azad University, Karaj, Iran
* (Corresponding Author)

3-Assistant Professor, Faculty of Management, Economics and Progress Engineering, Iran University of Science and Technology, Tehran, Iran

4-Associate Professor, Department of Industrial Management, Karaj Branch, Islamic Azad University, Karaj, Iran

automotive industry, that senior executives and policymakers in the automotive industry have to pay special attention to these capabilities, and should try to strengthen these factors.

Keywords: Innovation, Innovation Capability, Green Innovation, Green Innovation Capability, Sustainable development.

مقدمه

فشارهای محیط‌زیستی در حال تغییر است (۹). چرا که استفاده از خودرو به دلیل مصرف مقدار قابل توجهی از سوخت‌های فسیلی، به عنوان منبع مهم آلودگی محسوب می‌شود (۷). بسیاری از تولیدکنندگان خودرو در پاسخ به مقررات تدریجی سخت‌گیرانه‌تر و نیاز بازار، به دنبال توسعه نوآوری‌ها در احتراق داخلی موتور و طراحی و تولید خودروهای هیبریدی می‌باشند، که سبب افزایش بهره‌وری انرژی و کاهش تولید گازهای گلخانه‌ای و دیگر گازهای سمی شده است (۱۰). شرکت‌های خودروسازی مجبور به مواجهه با چالش سبز، پیاده سازی و توسعه نوآوری‌های سبز هستند (۱۱). به عنوان نمونه شرکت BMW با توسعه و تولید خودروهای دوستدار محیط زیست، انتشار دی اکسید کربن را کاهش می‌دهد. شرکت تویوتا موتور برای کاهش تأثیرات محیط‌زیستی فعالیت‌های خود، رویکرد "چالش رسیدن به نقطه آلاینده‌گی صفر و فراتر از آن" را برای "چالش‌های محیط‌زیستی تویوتا تا سال ۲۰۵۰" ایجاد کرده است (۱۰). در خصوص وضعیت روند تولید خودروهای برقی، طبق پیش‌بینی‌های بلومبرگ، تا سال ۲۰۴۰ حدود ۵۴ درصد از فروش ماشین‌های جدید و ۳۳ درصد از ناوگان جهانی خودرو، برقی خواهد بود (۱۲). بنابراین براساس بررسی‌های صورت گرفته این سوال مطرح می‌شود که چگونه میتوان عملکرد شرکت‌های خودرو ساز داخلی را در پاسخ به چالش‌های محیط‌زیستی موجود و تحقق اهداف توسعه پایدار با طرح ریزی و اجرای ابتکارات و شیوه‌های نوآورانه سبز ارتقا بخشید به نحوی که موجب رقابت پذیری شرکت‌های خودرو ساز گردد؟

نوآوری سبز به نوآوری‌هایی که به منظور هدایت محصولات و فرایندهای صنعت به سطوح بالاتر پایداری محیط‌زیستی، به کار گرفته می‌شوند، اشاره دارد. (۱۳). نوآوری سبز یا نوآوری پایدار،

حدود سه دهه قبل، برنامه‌ها و اقدامات رایج بسیاری از بنگاه‌ها به منظور ارتقای موقعیت رقابت پذیری خودشان بدون در نظر گرفتن جنبه‌های مهم محیط‌زیستی بود. اما، شکل‌گیری سه جنبه پایداری (یعنی محیط‌زیستی، اقتصادی و اجتماعی) جامعه جهانی را ملزم نمود، که از طریق آیین‌نامه‌ها و پروتکل‌ها به بنگاه‌ها کمک کنند تا رویکردها و شیوه‌های نوآورانه‌ای را که بار دیگر محیط زیست را حفظ می‌کند، در نظر بگیرند (۱). سازمان ملل آرمان‌ها، اهداف و شاخص‌های توسعه پایدار را ارائه کرده است که یکی از آن‌ها (هدف نهم) مربوط به صنعت، نوآوری و زیرساخت است و این امر نشان دهنده آن است که صنایع از طریق استفاده موثر از منابع و اتخاذ تکنولوژی‌های پاک و سازگار با محیط‌زیست و فرایندهای صنعتی، بایستی پایدار گردند (۲). با توجه به منابع محدود موجود برای حل چالش‌های آینده، نوآوری بسیار حیاتی است (۳). نوآوری غالباً از طریق ارتباط آن با افزایش رشد اقتصادی و مصرف، سهم عمده‌ای در تخریب محیط زیست دارد. با این حال، نوآوری می‌تواند بخش بزرگی از راه‌حل‌های بالقوه برای طیف وسیعی از مسائل و موضوعات محیط‌زیستی باشد (۴). سازگار بودن نوآوری با ملاحظات محیط‌زیستی بسیار حائز اهمیت است. به موجب این ضرورت مفهوم جدیدی با عنوان نوآوری سبز پدید آمد (۵). در عصر جدید محیط‌زیستی، شیوه‌ها و ابتکارات نوآورانه سبز به عنوان اقدامات اجتناب‌ناپذیر پدید آمده‌اند (۶). بنابراین یکی از چالش‌های عصر حاضر، چگونگی دستیابی به استانداردها و توانمندی‌های موثر برای پایداری محیط زیست است (۷). در گذشته، بخش حمل و نقل مسئولیت ۲۷ درصد از کل مصرف انرژی جهانی و ۳۳/۷ درصد از کل انتشار گازهای گلخانه‌ای را بر عهده داشت (۸). این روندها در آینده، به دلیل کمبود سوخت‌های فسیلی و افزایش

اغلب برای شناسایی آن دسته از نوآوری‌هایی که از طریق توسعه پیشرفت‌های محیط‌زیستی به حفظ محیط زیست پایدار کمک می‌کنند، استفاده می‌شود (۱۴). نوآوری سبز بیانگر فرآیندهای جدید، تجهیزات، سیستم‌ها، شیوه‌ها، محصولات و روش‌هایی است که ارزش کسب و کارها را از طریق به حداقل رساندن تأثیرات منفی بر محیط‌زیست و ترویج اهداف پایدار بالا می‌برند (۱۵). به طور کلی هدف از نوآوری سبز، کم کردن اثرات نامطلوب محیط‌زیستی است (۱۶). توانایی خلق نوآوری و ارزیابی مناسب یک تکنولوژی در شایستگی‌های سازمانی یک بنگاه نهفته است. علاوه بر این خلاقیت، فرهنگ، درک و شناختی از بازار و مدل کسب و کار، دیگر عناصر کلیدی از توانمندی سازمان به منظور ارزیابی موثر یک تکنولوژی را شکل می‌دهند (۱۷). توانایی یادگیری بر ابعاد بالقوه و بالفعل ظرفیت جذب و عملکرد نوآورانه، تأثیرگذار بوده و نقش مهمی در افزایش احتمال موفقیت فرایند نوآوری دارد (۱۸). توانایی نوآوری سبز، ترکیبی است از توانایی‌ها و دانش‌هایی که باعث تولید نوآوری‌های تجاری بدون آسیب رساندن به محیط زیست می‌گردد (۱۵). شرکت‌هایی که با ایجاد توانایی‌های سازمانی در زمینه‌هایی مانند کنترل آلودگی، تأمین منابع سبز، طراحی محصول سبز و استفاده کارا از انرژی فعالیت دارند به احتمال زیاد به نوآوری‌های سبز دست می‌زنند (۱۹). همچنین سرمایه‌گذاری بر روی تحقیق و توسعه سبز میتواند به یک شرکت کمک کند تا منابع و توانایی‌های منحصر به فردی را ایجاد کند (۲۰). در ادامه این بخش به برخی از مطالعات پیشین این حوزه اشاره می‌شود:

ملاندر^۱ و همکاران (۲۰۲۰) در پژوهش خود، عوامل کلی موفقیت برای نوآوری محصولات سبز و پایدار را ۸ مولفه: محرک‌ها و مشوق‌ها، شناسایی و تعریف مزایا، جذب دانش، پذیرش نوآوری، دیده‌بانی تکنولوژی‌های سبز، همکاری‌های خارجی، شایستگی‌های داخلی و همکاری‌های میان‌واحدی معرفی نمودند (۳). سلیم^۲ و همکاران (۲۰۱۹)، در پژوهشی توانایی‌های داخلی نوآوری سبز را در قالب ۴ بعد عملیاتی،

استراتژی، ساختار و فرهنگ معرفی نمودند (۲۱). لی^۳ و همکاران (۲۰۱۹)، در پژوهش خود نشان دادند، توانایی نوآوری تکنولوژیکی سبز یک شرکت تأثیر مثبتی بر رقابت پذیری شرکت دارد (۲۲). سمان^۴ و همکاران (۲۰۱۹) طی مطالعه‌ای نشان دادند که بین مدیریت زنجیره تأمین سبز و نوآوری سبز و عملکرد محیط زیستی رابطه معنی داری وجود دارد (۲۳). وانگ^۵ و همکاران (۲۰۱۹)، در پژوهش خود بر اهمیت جهت‌گیری یادگیری سبز در زمینه توسعه پایدار پرداختند (۲۸). گوپتا^۶ و باروا^۷ (۲۰۱۸)، نشان دادند که موانع اجرای مناسب تر نوآوری‌های سبز شامل؛ تکنولوژی‌های سبز، مالی و اقتصادی، بازار و مشتری، دانش و اطلاعات ناکافی در مورد شیوه‌های سبز، عدم حمایت دولت از طرح‌های سبز، مدیریت و نیروی انسانی و ضعف شرکا خارجی و مشارکت ذینفعان میباشند (۲۴). پاپاداس^۸ و همکاران (۲۰۱۸)، در پژوهشی به شفاف سازی و اصلاح رابطه‌ی بازاریابی سبز استراتژیک و بازاریابی سبز داخلی با رقابت پذیری شرکت و ارزیابی عملکرد ارکان سه‌گانه‌ی توسعه‌ی پایدار پرداختند (۲۵). طارق^۹ و همکاران (۲۰۱۷)، در مطالعه‌ی ای به بررسی سیستماتیک نوآوری‌های سبز، با هدف تقویت شفافیت و استحکام مفاهیم و در نتیجه پیشبرد نظریه‌ها و تحقیقات نوآوری سبز پرداختند و یک چارچوب مفهومی از نوآوری محصول و فرآیند سبز ارائه دادند (۲۶). جوی وو^{۱۰} و همکاران (۲۰۱۶)، در پژوهشی که با عنوان اکتشاف نوآوری‌های سازگار با محیط زیست در توانایی سازمانی پویا انجام دادند، بیان میدارند که توانایی‌های سازمانی پویا و نوآوری سازگار برای توسعه پایدار ضروری است (۲۷).

3- Li
4- Seman
5- Wang
6- Gupta
7- Barua
8- Papadas
9- Tariq
10- Wu
11- Huang

1- Melander
2- Salim

تواند مورد استفاده صنایع خودرو قرارگیرد، پژوهش از حیث هدف کاربردی بوده و با توجه به این که جهت گردآوری داده ها در سال ۱۳۹۹، از مدیران و کارشناسان شرکت های خودروساز از پرسشنامه و مصاحبه استفاده شده است، لذا پژوهش از حیث روش توصیفی-پیمایشی است. از سوی دیگر از آنجا که برخی داده ها با نظر خبرگان و نیز از پژوهش های سایر محققان گردآوری شده و سپس تحلیل عاملی صورت گرفته است، لذا پژوهش از نوع کیفی-کمی می باشد. به منظور شناسایی، غربالگری و تأیید روایی عوامل کلیدی ارتقای توانایی های نوآوری سبز در صنعت خودرو با رویکرد توسعه پایدار از روش پژوهش دلفی استفاده شده است. مشارکت کنندگان پژوهش در بخش کیفی (پانل دلفی) به صورت نمونه گیری غیر احتمالی و ترکیبی از روش های هدفدار و قضاوتی برگزیده شدند. با توجه به میان رشته ای بودن این پژوهش، در مجموع اعضای پانل به تعداد ۱۹ نفر از خبرگان شامل اساتید دانشگاه حوزه مدیریت تکنولوژی و نوآوری، حوزه محیط زیست و توسعه پایدار دانشگاه آزاد اسلامی واحد علوم و تحقیقات، دانشگاه علم و صنعت و دانشگاه صنعتی شریف و همچنین مدیران، کارشناسان ارشد فعال و مشاوران در پروژه های تحقیق و توسعه، مسئولیت اجتماعی شرکتی و برنامه ریزی استراتژیک چهار شرکت فعال در حوزه صنعت خودروسازی کشور انتخاب شدند. بر اساس نتایج پانل خبرگان دلفی، روایی شاخص های نهایی پرسشنامه در ۱۲ دسته و ۵۳ شاخص تأیید گردید. همچنین پایایی پرسشنامه با ضریب آلفای کرونباخ و نرم افزار SPSS بررسی شد که پایایی هر ۱۲ عامل ارتقای توانایی نوآوری سبز، با آلفای کرونباخ بالاتر از ۰/۷ مورد تأیید قرار گرفت. در بخش کمی جهت تحلیل عاملی، از نظرات ۳۹۱ نفر از مدیران و کارشناسان چهار شرکت فعال در حوزه صنعت خودروسازی کشور با تحصیلات لیسانس و بالاتر با میانگین سابقه کاری ۱۱ سال جهت تکمیل پرسشنامه ها بهره گرفته شده است. به منظور تعیین حجم جامعه آماری در بخش کمی از طریق جدول مورگان ۳۸۴ نفر شناسایی شد که به دلیل احتمال ریزش پرسشنامه ها، به تعداد ۴۰۳ نفر

و عملکرد نوآوری سبز را ارتقا می بخشد (۲۹). در پژوهشی دیگر لی^۱ و مین^۲ (۲۰۱۵)، بر ارتباط مثبت تحقیق و توسعه سبز با عملکرد مالی و محیط زیستی سازمان تاکید نمودند (۲۰). مرادیان و آقاجانی (۱۳۹۸)، طی پژوهشی نشان دادند، عوامل درونی سازمانی شامل تعهد محیط زیستی، الگوبرداری محیط زیستی، یکپارچگی وظیفه ای و توانایی واحد تحقیق و توسعه بر موفقیت محصول جدید سبز تاثیر مثبت دارد (۳۰). ولیان و همکاران (۱۳۹۷)، معیارهای مهم بر کارکردهای نوآورانه ی محیط زیستی شرکت ها را در قالب ۵ معیار تولید، تحقیق و توسعه، مدیریت منابع انسانی، بازاریابی و مالی ارائه کردند (۳۱). نتایج بررسی مطالعات پژوهش های پیشین نشان دهنده آن است که علی رغم تاکید بر اهمیت توانایی نوآوری سبز در ارتقا عملکرد محصولات و خدمات سازمان، در زمینه چگونگی توسعه نوآوری های سبز پژوهش برجسته ای انجام نشده است و خلأ تحقیقاتی در خصوص شناسایی و ارتقای توانایی های کلیدی موثر بر نوآوری سبز به خوبی احساس می شود که این مقاله با هدف پرکردن این شکاف تحقیقاتی شکل گرفته است. لذا، این پژوهش بدنبال پاسخ به این سوال اصلی می باشد که عوامل و شاخص های کلیدی موثر بر ارتقای توانایی های نوآوری سبز در صنعت خودرو کدامند؟

روش پژوهش

این مقاله برای نخستین بار با رویکردی کیفی-کمی به شناسایی عوامل موثر بر ارتقای توانایی های نوآوری سبز در صنعت خودرو پرداخته و با استفاده از روش کیفی دلفی جهت شناسایی، غربالگری و تأیید شاخص ها و همچنین روش تحلیل عاملی با مدل سازی معادلات ساختاری و نرم افزار AMOS جهت بررسی صحت مدل نظری پژوهش و انطباق آن با معیارهای نظری و پیشینه تجربی، بهره گرفته، که از این حیث دارای نوآوری است. همچنین این پژوهش از نظر موضوعیت، با تمرکز ویژه بر روی ارتقای توانایی های کلیدی نوآوری سبز برای اولین بار در صنعت خودرو انجام می گردد و از این حیث نیز، دارای نوآوری است. از آنجا که نتایج پژوهش حاضر می

1- Lee

2- Min

به صورت اولیه در قالب ۱۲ مولفه و ۶۴ شاخص تدوین گردیده و در اختیار اعضای پانل قرار گرفت و از ایشان خواسته شد تا میزان ارتباط هر یک از مولفه‌ها و شاخص‌ها را با توانایی‌های نوآوری سبز در صنعت خودرو بر مبنای طیف لیکرت اعلام نموده و چنانچه مولفه‌ها و شاخص‌های بومی دیگری مد نظرشان بود اعلام کنند که در نهایت از این تعداد، نظرات ۱۵ نفر جمع‌آوری و مورد تجزیه و تحلیل قرار گرفت.

پرسشنامه توزیع گردید که تعداد ۳۹۱ پرسشنامه در نهایت تکمیل و جمع‌آوری گردید.

یافته‌های پژوهش

به منظور طراحی و آماده‌سازی پرسشنامه جهت توزیع دور اول و جمع‌آوری نظرات و پیشنهادها اعضای پانل دلفی، با استفاده از مرور جامع مبانی نظری و پیشینه پژوهش، مولفه‌های کلیدی موثر بر ارتقای توانایی نوآوری سبز مطابق با جدول ۱ توسط متخصصان موضوع شناسایی، دسته‌بندی، پالایش و

جدول ۱- عوامل کلیدی موثر بر ارتقای توانایی‌های نوآوری سبز

Table1. Key factors affecting enhancing green innovation capabilities

ردیف	عامل	منابع و مأخذ مؤلفه‌های مرتبط
۱	نوآوری محصول سبز	(۳)؛ (۱۴)؛ (۱۶)؛ (۲۱)؛ (۲۶)؛ (۳۰)؛ (۳۴)؛ (۳۵)؛ (۳۶)؛ (۳۸)؛ (۳۹)؛ (۴۰)؛ (۴۳)
۲	نوآوری فرآیند سبز	(۱۴)؛ (۱۶)؛ (۲۱)؛ (۲۶)؛ (۳۴)؛ (۳۵)؛ (۳۶)؛ (۳۸)؛ (۳۹)؛ (۴۱)؛ (۴۳)
۳	نوآوری مدیریتی سبز	(۱۴)؛ (۲۴)؛ (۲۸)؛ (۳۴)؛ (۳۵)؛ (۳۶)
۴	نوآوری بازاریابی سبز	(۱۴)؛ (۲۳)؛ (۲۵)؛ (۲۶)؛ (۳۱)؛ (۳۵)
۵	توانایی ظرفیت جذب و یادگیری دانش سبز	(۱)؛ (۳)؛ (۱۵)؛ (۱۸)؛ (۲۴)؛ (۲۶)؛ (۲۸)؛ (۳۱)؛ (۳۳)؛ (۳۷)؛ (۴۰)
۶	سرمایه انسانی سبز (پایدار)	(۱)؛ (۲۴)؛ (۲۶)؛ (۲۸)؛ (۳۱)؛ (۳۸)
۷	تحقیق و توسعه سبز	(۲۰)؛ (۲۲)؛ (۲۶)؛ (۳۰)؛ (۳۱)؛ (۴۲)
۸	فشار ذینفعان و قوانین محیط‌زیستی	(۷)؛ (۲۵)؛ (۲۶)؛ (۲۹)؛ (۳۷)؛ (۴۳)
۹	همکاری‌ها و تعاملات شبکه‌ای پایدار	(۱)؛ (۳)؛ (۷)؛ (۱۴)؛ (۱۵)؛ (۲۶)؛ (۲۸)؛ (۴۳)
۱۰	مدیریت محیط‌زیستی	(۲۳)؛ (۲۹)؛ (۳۲)؛ (۳۴)؛ (۳۶)؛ (۳۷)؛ (۴۱)
۱۱	مدیریت زنجیره تامین و لجستیک سبز	(۷)؛ (۲۳)؛ (۳۲)؛ (۳۷)؛ (۴۱)
۱۲	توانایی یکپارچگی	(۱۵)؛ (۲۶)؛ (۲۷)؛ (۳۳)؛ (۴۱)

اعضای پانل دلفی قرار گرفت. در بخش اول مجموعه عوامل و شاخص‌های ارائه شده بودند که از منظر اعضای پانل، به عنوان مولفه‌های موثر بر ارتقای توانایی نوآوری سبز در صنعت خودرو اعلام کرده بودند. در این بخش پاسخگو مجدداً نظر خود را در رابطه با مولفه‌ها و شاخص‌های ارائه شده اعلام نمود. بخش دوم پرسشنامه به شاخص‌های بومی اختصاص داشت که توسط

بر اساس نظرات دور اول پانل، تعداد ۱۲ شاخص که دارای توافق و اهمیتی پایین‌تر از میانگین بودند، کنار گذاشته شده و حذف شدند و با توجه به پیشنهاد خبرگان تعداد ۵ شاخص بومی جدید اضافه گردیدند. به منظور توزیع در مرحله دوم پانل دلفی، پرسشنامه دوم بر اساس شاخص‌های بومی پیشنهادی جدید و تأیید شده در دو بخش تنظیم و در اختیار ۱۵ نفر از

ناچیزی نسبت به دور اول برابر با ۰/۱۶۸ و سطح معناداری نیز ۰/۰۰۰ محاسبه شده است که نشان می‌دهد ضریب همابستگی مشاهده شده معنادار است. براساس مقدار آماره دلبلیو کندال میتوان نتیجه گرفت که پاسخ افراد همگرا است، لذا پس از دور دوم ارسال پرسشنامه‌ها، این هدف تحقق یافته و در این مرحله فرآیند دلفی خاتمه یافته است. دلیل توقف روش دلفی پس از دو مرحله این بود که ضریب کندال در دو مرحله نسبت به یکدیگر تغییر چندانی نکرده بود. چنانچه در دو دور متوالی از ارسال پرسشنامه‌ها افزایش معناداری در همگرایی نظرات خبرگان ایجاد نشود، فرآیند دلفی باید متوقف گردد (۴۵).

جدول ۳- خروجی آماره دلبلیو کندال (مرحله دوم دلفی)

Table 3. Kendall's W Statistics Output (2 Stage Delphi)

N	۱۵
Kendall's W ^a	۰/۱۶۸
Chi-Square	۱۳۱/۰۷۵
df	۵۲
Asymp. Sig.	۰/۰۰۰

می باشد که همه آنها در محدوده مجاز می باشند. برای تایید برازش مدل از سه شاخص اول X^2/df و $Rmsea$ و $Pnfi$ که "شاخص‌های مقتصد" نام دارد، استفاده شد، که میبایستی دو شاخص از آنها در محدوده مجاز قرار گیرد. در شاخص چهارم و پنجم Gfi و $Agfi$ که به "شاخص‌های مطلق" معروف هستند حداقل یکی از آنها باید در محدوده مجاز قرار گیرد و در بقیه شاخص‌های باقی مانده Nfi, Tli, Rfi, Cfi, Ifi که "شاخص‌های مقایسه‌ای" نام دارند، حداقل میبایستی دو شاخص از آنها در محدوده مجاز قرار گیرد. باتوجه به نتایج جدول ۴ مشاهده می شود که مدل اندازه گیری پژوهش از برازش مناسبی برخوردار است.

اعضای پانل در دور اول اضافه شده بودند. بر اساس نظرات دور دوم پانل، تعداد ۴ شاخص که دارای توافق پایین بودند، حذف شدند. در پژوهش حاضر برای تعیین مقیاس اتفاق نظر میان اعضای پانل، از ضریب همابستگی کندال استفاده شد. ضریب همابستگی کندال نشان می‌دهد، افراد چند مقوله را بر اساس اهمیت هر یک از مقوله‌ها به کار برده اند و از این لحاظ با یکدیگر اتفاق نظر دارند (۴۴). آماره آزمون کندال در مرحله اول دلفی مطابق با جدول ۲ برابر ۰/۱۶۲ و سطح معناداری ۰/۰۰۰ محاسبه شد. بدلیل پایین بودن ضریب همابستگی کندال در مرحله اول، دور دوم دلفی انجام پذیرفت. در مرحله دوم دلفی مقدار آماره آزمون کندال مطابق با جدول ۳ با تغییر

جدول ۲- خروجی آماره دلبلیو کندال (مرحله اول دلفی)

Table 2. Kendall's W Statistics Output (1 Stage Delphi)

N	۱۵
Kendall's W ^a	۰/۱۶۲
Chi-Square	۱۳۶/۰۹۳
df	۵۶
Asymp. Sig.	۰/۰۰۰

در بخش کمی پژوهش، پرسشنامه نهایی بین جامعه آماری توزیع و جمع آوری شد و به منظور بررسی صحت مدل نظری پژوهش با معادلات ساختاری و نرم افزار AMOS تحلیل گردید. برای ماندن هر سؤال در مدل، سؤالات حتماً باید دو شرط را دارا باشند: شرط اول بارهای عاملی آنها بالای ۰/۵ باشد؛ و شرط دوم علاوه بر شرط اول آنکه باید معنادار هم باشند. یعنی مقدار T-Value بزرگتر از قدر مطلق ۱/۹۶ باشد (۴۶). در این پژوهش ۶ شاخص دارای بار عاملی زیر ۰/۵ بوده و شرط دوم برای کلیه شاخص‌ها برقرار است. لذا ۶ شاخص $GOI1, ACG1, GRD7, GRD5, GLS4$ و $GSC3$ از مدل حذف شده و مدل مجدداً در نرم افزار اجرا گردید. جدول ۴ نیز نشانگر شاخص‌های برازش مدل اصلاحی

جدول ۴- شاخص های برازش مدل

Table 4. Indicators fitness of the model

مقدار به دست آمده	مقدار مجاز	شاخص های برازش
۲/۹۸۱	<۳	X2/df
۰/۰۷۷	<۰/۰۸	RMSEA
۰/۶۹۲	>۰/۰۵	PNFI
۰/۸۵۱	>۰/۸	GFI
۰/۶۶۸	>۰/۸	AGFI
۰/۹۷۳	>۰/۹	NFI
۰/۹۹۷	>۰/۹	TLI
۰/۸۴۶	>۰/۹	RFI
۰/۸۱۸	>۰/۹	CFI
۰/۹۲۰	>۰/۹	IFI

همچنین نتایج جدول ۵ نشان دهنده آن است که مدل دارای روایی سازه و پایایی ترکیبی مناسبی نیز است.

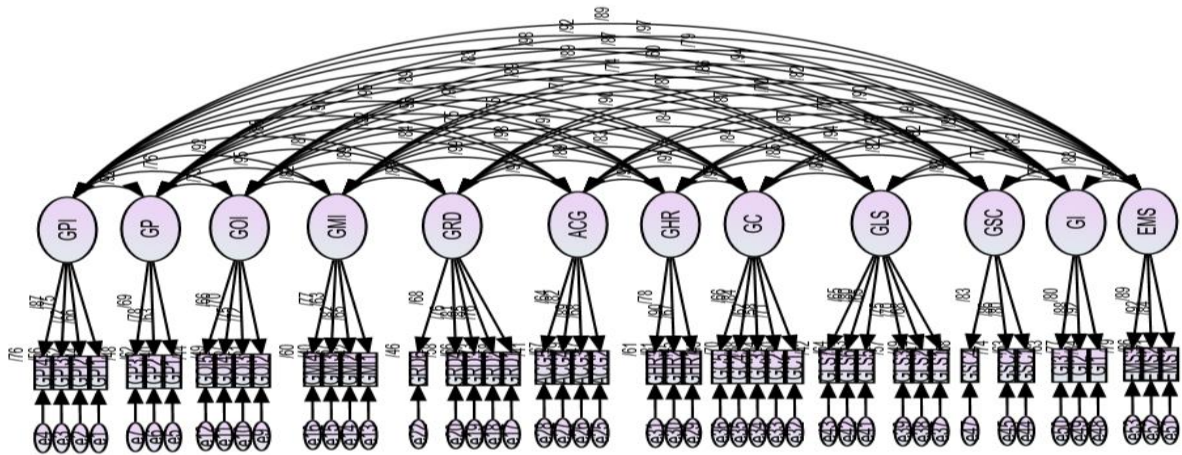
جدول ۵- تست روایی و پایایی متغیرهای توانایی های نوآوری سبز

Table 5. Validity and reliability testing of variables green innovation capabilities

ASV	MSV	AVE	CR	کد	توانایی های نوآوری سبز (GIC)
۰/۶۴۸	۰/۶۵۲	۰/۷۵۰	۰/۹۰۰	GI	توانایی یکپارچگی
۰/۵۵۱	۰/۶۶۴	۰/۶۶۷	۰/۸۳۸	GPI	نوآوری محصول سبز
۰/۶۰۰	۰/۶۳۷	۰/۶۹۹	۰/۷۴۸	GP	نوآوری فرایند سبز
۰/۶۸۵	۰/۷۶۰	۰/۷۹۱	۰/۸۰۰	GOI	نوآوری مدیریتی سبز
۰/۶۷۶	۰/۶۸۲	۰/۷۲۰	۰/۸۱۱	GMI	نوآوری بازاریابی سبز
۰/۵۸۳	۰/۵۹۸	۰/۶۰۴	۰/۸۸۳	GRD	تحقیق و توسعه سبز
۰/۶۰۵	۰/۶۸۰	۰/۶۸۵	۰/۸۴۷	ACG	ظرفیت جذب و یادگیری سبز
۰/۶۰۳	۰/۶۱۶	۰/۶۲۱	۰/۸۲۹	GHR	منابع انسانی پایدار
۰/۷۰۸	۰/۷۱۰	۰/۷۷۱	۰/۸۱۴	GC	همکاری‌های شبکه‌ای پایدار
۰/۶۸۶	۰/۷۰۵	۰/۷۸۱	۰/۸۵۷	GLS	فشار ذینفعان و الزامات قانونی
۰/۶۳۵	۰/۶۶۴	۰/۶۸۶	۰/۸۶۸	GSC	زنجیره تامین و لجستیک سبز
۰/۷۰۳	۰/۷۳۷	۰/۷۸۵	۰/۹۱۶	EMS	مدیریت محیط زیستی

استاندارد را نشان می دهد.

شکل ۱ مدل اندازه گیری اصلاحی در حالت تخمین ضرائب

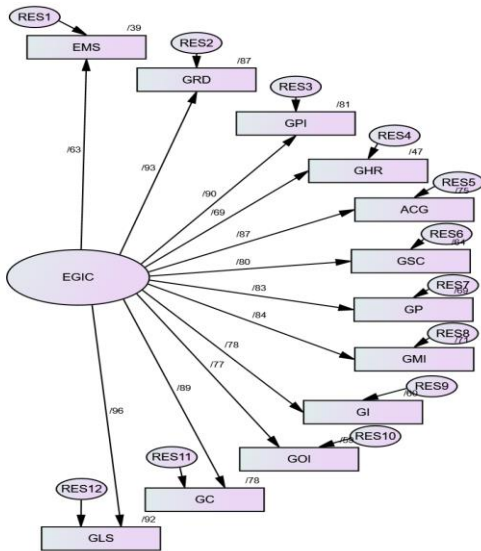


شکل ۱- مدل اندازه گیری اصلاحی در حالت تخمین ضرائب استاندارد

Figure 1. The Measurement Model in the case of of path coefficients (standard)

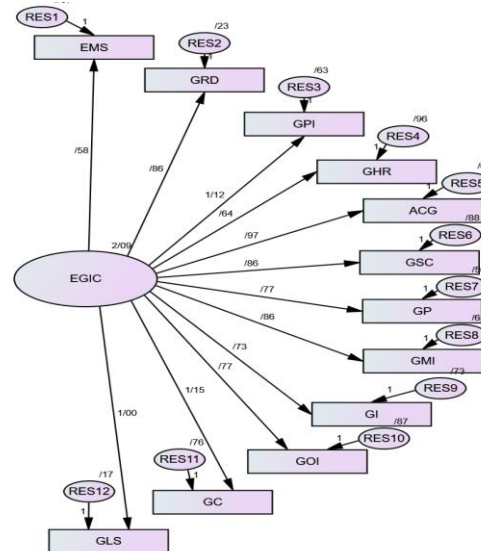
بین متغیر های مکنون با سطح اطمینان ۹۹٪ معنادار بوده است و با توجه به ضرائب تعیین (R^2) به دست آمده مشاهده می شود که این رابطه در سطح قوی است.

پس از بررسی مدل اندازه گیری به بررسی مدل ساختاری پژوهش مطابق با شکل ۲ و ۳ پرداخته و برای تاییدات روابط بین متغیرهای مکنون نیز از آزمون tvalue مطابق جدول ۶ استفاده گردید. باتوجه به جدول ۶ مشاهده می شود که روابط



شکل ۳- مدل ساختاری در حالت ضرائب استاندارد

Figure 3. structural model in the case of path coefficients (standard)



شکل ۲- مدل ساختاری در حالت ضرائب غیر استاندارد

Figure 2. The structural model In the case of significance (non-standard)

جدول ۶- تاییدات روابط و معناداری توانایی‌های نوآوری سبز

Table 6. Confirmations relationships and significance of green innovation capabilities

غیر استاندارد	خطا	معناداری	شاخص	ضریب مسیر	ضریب تعیین	
Estimate	S.E.	C.R.	P	Estimate	R ²	
۱/۰۰۷	۰/۰۳۸	۲۸/۱۴۸	***	۰/۹۶۱	۰/۹۲۴	GLS ← EGIC
۰/۸۵۷	۰/۰۲۱	۳۹/۹۳۰	***	۰/۹۳۱	۰/۸۶۸	GRD ← EGIC
۱/۱۲۵	۰/۰۳۳	۳۴/۳۰۹	***	۰/۸۹۹	۰/۸۰۸	GPI ← EGIC
۱/۱۵۲	۰/۰۳۶	۳۲/۳۰۰	***	۰/۸۸۶	۰/۷۸۵	GC ← EGIC
۰/۹۶۷	۰/۰۳۲	۲۹/۹۸۹	***	۰/۸۶۵	۰/۷۴۹	ACG ← EGIC
۰/۸۶۵	۰/۰۳۱	۲۷/۵۳۲	***	۰/۸۴۰	۰/۷۰۶	GMI ← EGIC
۰/۷۷۵	۰/۰۲۹	۲۶/۶۴۷	***	۰/۸۳۲	۰/۶۹۲	GP ← EGIC
۰/۸۶۳	۰/۰۳۴	۲۴/۱۵۱	***	۰/۷۹۹	۰/۶۳۸	GSC ← EGIC
۰/۷۳۱	۰/۰۳۲	۲۲/۵۳۶	***	۰/۷۷۷	۰/۶۰۴	GI ← EGIC
۰/۷۷۳	۰/۰۳۵	۲۲/۰۹۸	***	۰/۷۶۸	۰/۵۹۰	GOI ← EGIC
۰/۶۴۲	۰/۰۳۶	۱۷/۷۵۶	***	۰/۶۸۷	۰/۴۷۲	GHR ← EGIC
۰/۵۷۶	۰/۰۳۸	۱۵/۲۳۵	***	۰/۶۲۶	۰/۳۹۲	EMS ← EGIC

بحث و نتیجه گیری

تمرکز کنند. بر این اساس در تحقیق حاضر، توانایی‌های یاد شده با استفاده از مطالعه ادبیات و پژوهش‌های موجود و دریافت نقطه نظرات خبرگان صنعت خودرو و دانشگاه، استخراج و جمع‌آوری گردید و در نهایت عوامل و شاخص‌ها با استفاده از پانل خبرگان دلفی در دو دور متوالی دلفی غربالگری شدند و با توجه به پیشنهاد اعضای پانل دلفی تعداد ۵ شاخص بومی جدید به پرسشنامه اضافه گردیده و روایی عوامل و شاخص‌ها تأیید شدند و پرسشنامه نهائی بین جامعه آماری توزیع و گردآوری شده و جهت بررسی صحت مدل نظری پژوهش و انطباق آن با معیارهای نظری و پیشینه تجربی، از تحلیل عاملی با مدل سازی معادلات ساختاری و نرم افزار AMOS استفاده گردید. یافته‌های پژوهش حاکی از آن است که ۴۷ شاخص در ۱۲ عامل بر ارتقای توانایی‌های نوآوری سبز در صنعت خودرو تأثیرگذار هستند و میزان تأثیرگذاری هر ۱۲ عامل در سطح معناداری می‌باشد که اساسی‌ترین نتیجه این پژوهش است. نتایج حاصل از تحلیل عاملی با مدل سازی معادلات ساختاری بر اساس ضرایب تعیین آن‌ها مطابق با

پژوهش حاضر با هدف شناسایی عوامل کلیدی ارتقای توانایی‌های تأثیرگذار در موفقیت نوآوری سبز در صنعت خودرو در راستای سهیم شدن اهداف توسعه پایدار شکل گرفت. ارتقای توانایی‌های نوآوری سبز در صنعت خودرو با موانع بسیاری روبرو است. از طرف دیگر، این صنعت تحت فشارهای اجتماعی و نظارتی زیادی قرار گرفته است، که می‌تواند پایداری محصولات و روش‌های تولیدات خود را بهبود ببخشد. نتایج بررسی مطالعات پژوهش‌های پیشین داخلی و خارجی نشان داد که بیشتر مطالعات قبلی در مورد نوآوری‌های سبز، غالباً بدنبال تعریف ویژگی‌های خاص متمایز از نوآوری‌های سبز از موارد عمومی، تأثیر سیاست‌های محیط زیستی و یا تقویت این دسته از فعالیت‌های نوآوری یا محرک‌های نوآوری‌های سبز و تأثیر آن بر رقابت‌پذیری شرکت‌ها متمرکز شده‌اند. به نحوی که، بهترین دانش موجود در اکثر مطالعات به اینکه "چه کسی" نوآوری‌های سبز را تحت فشار قرار داده است، و "چرا" آنها رخ داده و نتایج شان چگونه است توجه می‌کنند بدون آنکه به "چگونگی" توسعه و ارتقای توانایی‌های نوآوری‌های سبز

تحقیقاتی و شرکت های دانش بنیان در زمینه نوآوری های سبز بالاخص نوآوری های محصولی سبز منجر به بهبود مدیریت موثر و کاهش مصرف منابع و انرژی، کاهش هزینه های طراحی و تولید و در نتیجه کاهش آلاینده های محیط زیستی و انتشار گازهای کربن می گردد و در عین حال منجر به توسعه فرصت ها و بازارهای جدید و ایجاد مزیت رقابتی و بهبود عملکرد اقتصادی، اجتماعی و محیط زیستی و سهیم شدن در تحقق اهداف توسعه پایدار شرکت های خودرو سازی با ایجاد یک رابطه برنده- برنده با جامعه می گردد. با توجه به شرایط موجود تحریم و کاستی های فنی و تکنولوژیکی موجود، پیشنهاد می گردد به منظور ارتقای شایستگی های فنی و تکنولوژیکی شرکت های خودرو ساز برای طراحی اتومبیل های برقی و قطعات های تک این خودروها، جهت گیری این شرکت ها بر استمرار و همکاری های چند جانبه جهت استفاده از دارایی های مکمل، ظرفیت و منابع دانشی بیرونی موجود در داخل کشور خصوصا شرکت ها و صنایع با تکنولوژی های پیشرفته و شرکت های دانش بنیان و همچنین ایجاد کانال های تجاری سازی و انتقال تکنولوژی های بخش صنایع دفاعی کشور به صنعت خودرو متمرکز گردد. در جهت تکمیل اثربخشی این پژوهش به محققان پیشنهاد می گردد با توجه به نقش مهم قوانین محیط زیستی و نیازمندی های ذینفعان و همچنین توانایی تحقیق و توسعه سبز در موفقیت نوآوری سبز در صنعت خودرو، در پژوهش های آتی به بررسی و تبیین نظام مند قوانین تسهیل کننده و الزام آور و نیازها و انتظارات ذینفعان کلیدی از محصولات سبز در این صنعت متمرکز شده و از طرفی دیگر به بررسی چگونگی ارتقای توانایی های تحقیق و توسعه محصولات سبز در صنعت مورد مطالعه بپردازند. همچنین بررسی و ارائه مدل های بومی همکاری های تکنولوژیکی صنایع تجاری پیشرفته داخلی، شرکت های دانش بنیان و بخش دفاعی با شرکت های خودرو ساز در زمینه تبیین توسعه نوآوری های سبز در این صنعت راهگشا است.

جدول ۶، مقدار ضریب تعیین R^2 نشان دهنده آن است که عامل فشار ذینفعان و الزامات قانونی با مقدار ۰/۹۲۴ بیشترین تاثیر و اهمیت را در زمینه ارتقای توانایی های نوآوری سبز دارا بوده و محرک اصلی موفقیت آمیز بودن نوآوری های سبز در این صنعت است. همچنین توانایی های تحقیق و توسعه سبز، توانایی های نوآوری محصول سبز و نیز همکاری های شبکه ای پایدار در رتبه های دوم، سوم و چهارم قرار گرفتند. نتایج این تحقیق در رابطه با مولفه الزامات قانونی محیط زیستی با نتایج تحقیقات پاپاداس و همکاران (۲۰۱۸)، طارق و همکاران (۲۰۱۷)، هوانگ و همکاران (۲۰۱۶) و عبدالله (۲۰۱۶) هماهنگ بوده و نتایج تحقیقات ایشان را تأیید مینماید. نتایج تحقیق نشان داد دسترسی به یارانه ها و مشوق های مالی برای تولید محصولات سبز و همچنین کمک های فنی دولتی در جهت تسهیل دسترسی به دانش پیچیده تکنولوژی های سبز، سهم عمده ای در ارتقای توانمندی های نوآوری سبز در صنعت خودرو را فراهم میکند. در رابطه با مولفه تحقیق و توسعه سبز، نتایج تحقیق همراستا با نتایج تحقیقات لی و همکاران (۲۰۱۹)، ولیان (۲۰۱۸)، طارق و همکاران (۲۰۱۷) ولی و همکاران (۲۰۱۵) است. نتایج پژوهش نشان داد، توانایی بکارگیری روش های طراحی خودرو های سازگار با محیط زیست و توانایی توسعه دانش فنی جهت دستیابی سریعتر به تکنولوژی پیشرفته طراحی، توسعه و تولید محصولات سبز از اهمیت ویژه ای برخوردار است. در رابطه با مولفه توانایی های نوآوری محصول سبز نتایج تحقیق با نتایج تحقیقات ملاندر (۲۰۲۰)، سلیم (۲۰۱۹)، خای (۲۰۱۹)، رودریگوئز (۲۰۱۷) و آرفی (۲۰۱۷) هماهنگ بوده و نتایج تحقیقات ایشان را تأیید میکند. در رابطه با مولفه همکاری های شبکه ای پایدار، نتایج تحقیق حاضر همسو با نتایج تحقیقات وانگ (۲۰۲۰)، ملاندر (۲۰۲۰)، ابوالمجد (۲۰۱۹)، رودریگوئز (۲۰۱۷) و مورانت (۲۰۱۶) بوده و موکد یافته های تحقیقات ایشان است. یافته ها حاکی از آن است که به دلیل پیچیدگی نوآوری در محصولات سبز و پایدار در صنعت خودرو، افزایش دانش و توان طراحی و توسعه محصولات سبز از طریق سرمایه گذاری، هدایت تحقیقات و همکاری های مشترک با دانشگاه ها، مؤسسات

- management system in electric vehicles. *Renewable and sustainable energy reviews*, 20, 82-102.
9. Lin, W. L., Cheah, J. H., Azali, M., Ho, J. A., & Yip, N. (2019). Does firm size matter? Evidence on the impact of the green innovation strategy on corporate financial performance in the automotive sector. *Journal of Cleaner Production*, 229, 974-988.
 10. Daniel, M. N., & Abraham, M. R. E. (2019). Green initiatives and sustainable development in automotive industry. *Journal of the Gujarat Research Society*, 21(8), 317-321.
 11. Calza, F., Parmentola, A., & Tutore, I. (2017). Types of green innovations: Ways of implementation in a non-green industry. *Sustainability*, 9(8), 1301.
 12. <https://www.zistonline.com/news/80799/share/do>. 28 Ordibehesht 2019.
 13. Habash, R. (2017). *Green Engineering: Innovation, Entrepreneurship and Design*, 1th Edition. CRC Press LLC.
 14. Leal-Rodríguez, A. L., Ariza-Montes, A. J., Morales-Fernández, E., & Albort-Morant, G. (2018). Green innovation, indeed a cornerstone in linking market requests and business performance. Evidence from the Spanish automotive components industry. *Technological Forecasting and Social Change*, 129, 185-193.
 15. Albort-Morant, G., Leal-Millán, A., & Cepeda-Carrión, G. (2016). The antecedents of green innovation performance: A model of learning and capabilities. *Journal of Business Research*, 69 (11), 4912-4917.
- ### Reference
1. Aboelmaged, M., & Hashem, G. (2019). Absorptive capacity and green innovation adoption in SMEs: The mediating effects of sustainable organisational capabilities. *Journal of Cleaner Production*, 220, 853-863.
 2. United Nations. (2015) Introduction to UNIDO- inclusive and sustainable industrial development. In: Organization, available at https://www.Unido.org/sites/default/files/2017-11/DG_Brochure_February_2015_Web_0_0.pdf.
 3. Melander, L. (2020). Success factors for environmentally sustainable product innovation. In *Innovation Strategies in Environmental Science* (pp. 33-67). Elsevier.
 4. Tidd, J., & Bessant, J. R. (2018). *Managing innovation: integrating technological, market and organizational change*, 6th Edition. John Wiley & Sons.
 5. Ar, I. M. (2012). The impact of green product innovation on firm performance and competitive capability: the moderating role of managerial environmental concern. *Procedia-Social and Behavioral Sciences*, 62, 854-864.
 6. Cheng, C. C., Yang, C. L., & Sheu, C. (2014). The link between eco-innovation and business performance: a Taiwanese industry context. *Journal of Cleaner Production*, 64, 81-90.
 7. Golińska, P., & Kawa, A. (Eds.). (2015). *Technology management for sustainable production and logistic*, 1th Edition. Springer.
 8. Tie, S. F., & Tan, C. W. (2013). A review of energy sources and energy

- enterprise competitiveness. *Technology in Society*, 59, 101136.
23. Seman, N. A. A., Govindan, K., Mardani, A., Zakuan, N., Saman, M. Z. M., Hooker, R. E., & Ozkul, S. (2019). The mediating effect of green innovation on the relationship between green supply chain management and environmental performance. *Journal of cleaner production*, 229, 115-127.
24. Gupta, H., & Barua, M. K. (2018). A framework to overcome barriers to green innovation in SMEs using BWM and Fuzzy TOPSIS. *Science of the Total Environment*, 633, 122-139.
25. Papadas, K. K., Avlonitis, G. J., Carrigan, M., & Piha, L. (2019). The interplay of strategic and internal green marketing orientation on competitive advantage. *Journal of Business Research*, 104, 632-643.
26. Tariq, A., Badir, Y. F., Tariq, W., & Bhutta, U. S. (2017). Drivers and consequences of green product and process innovation: A systematic review, conceptual framework, and future outlook. *Technology in Society*, 51, 8-23.
27. Wu, K. J., Liao, C. J., Chen, C. C., Lin, Y., & Tsai, C. F. (2016). Exploring eco-innovation in dynamic organizational capability under incomplete information in the Taiwanese lighting industry. *International Journal of Production Economics*, 181, 419-440.
28. Wang, J., Xue, Y., Sun, X., & Yang, J. (2020). Green learning orientation, green knowledge acquisition and ambidextrous green innovation. *Journal of Cleaner Production*, 250, 119475.
16. Tseng, M. L., Wang, R., Chiu, A. S., Geng, Y., & Lin, Y. H. (2013). Improving performance of green innovation practices under uncertainty. *Journal of cleaner production*, 40, 71-82.
17. Khamseh, A., Marei, P., (2020), "Designing a model developed to assess the capabilities of technological innovation in Iranian construction of power plant equipment industries", *Journal of Engineering, Design and Technology*, Volume 18 Issue 5, DOI 10.1108/JEDT-10-2019-0276.
18. Forouzanmehr, M., hosseini shakib, M., shavvalpour, S., Khamseh, A. (2020). Investigating the effect of innovation capacity on the innovative performance of FinTech start-ups. *Interdisciplinary Journal of Studies in the Humanities*, doi: 10.22035/isih.2020.4053.4131.
19. Kemp, R., & Foxon, T. (2007). Eco-innovation from an innovation dynamics perspective: Deliverable 1 of MEI project (D1). Project Report, available at <http://www.merit.unu.edu/MEI>.
20. Lee, K. H., & Min, B. (2015). Green R&D for eco-innovation and its impact on carbon emissions and firm performance. *Journal of Cleaner Production*, 108, 534-542.
21. Salim, N., Ab Rahman, M. N., & Abd Wahab, D. (2019). A systematic literature review of internal capabilities for enhancing eco-innovation performance of manufacturing firms. *Journal of cleaner production*, 209, 1445-1460.
22. Li, G., Wang, X., Su, S., & Su, Y. (2019). How green technological innovation ability influences

- green innovation, a solution to improve the environmental performance of small and medium industries (Case study: Eshtehard industrial town). *Journal of Industrial Technology Development*, 15 (30), 5-12.
35. Pilevari, N., and Tarytan, A. (2016). Investigating the Relationship between Different Dimensions of Green Innovations in Improving Organizational Performance in the Construction Industry, Tehran International Conference of Management Elites, <https://civilica.com/doc/528983>
 36. Marwati Sharifabadi, A., Jahromi Namakshenas, M., and Ziaei Bideh, A. (2014). Study of the effect of green innovation dimensions on organizational performance, *Journal of Industrial Management Studies*, 12 (33), 25-42.
 37. Kiefer, C. P., Del Río González, P., & Carrillo-Hermosilla, J. (2019). Drivers and barriers of eco-innovation types for sustainable transitions: A quantitative perspective. *Business Strategy and the Environment*, 28(1), 155-172.
 38. Singh, S. K., Del Giudice, M., Chierici, R., & Graziano, D. (2020). Green innovation and environmental performance: The role of green transformational leadership and green human resource management. *Technological Forecasting and Social Change*, 150, 119762.
 39. Xie, X., Huo, J., & Zou, H. (2019). Green process innovation, green product innovation, and corporate financial performance: A content
 29. Huang, X. X., Hu, Z. P., Liu, C. S., Yu, D. J., & Yu, L. F. (2016). The relationships between regulatory and customer pressure, green organizational responses, and green innovation performance. *Journal of Cleaner Production*, 112, 3423-3433.
 30. Moradian, M., Aghajani, Hassan A. (2019). Investigating the role of organizational factors and the mediating effects of new green product development on the financial performance of Iranian nanotechnology companies. *Journal of Environmental Science and Technology*, doi: 10.22034 / jest.2019.15346.2396.
 31. Valian, H., Abdoli, M., Karimi, Sh. (2018). Designing a model of innovative environmental practices for the development of business practices with a fuzzy approach (Case study: Pharmaceutical companies of Tehran Stock Exchange). *Management Accounting*, 11 (37), 59-75.
 32. Gholami, S., Nazeri, A. (2018). Green Supply Chain Management and Organization Performance; The role of the ISO certification modifier. *Standard and Quality Management*, 8, 6-25.
 33. Budalai, H., Gholizadeh Jorab, N., Fakhraee, Reza. (2017). The Impact of Dynamic Capabilities on Green Innovation Performance Considering the Role of Relational Learning Capability, 3rd International on Management, Dynamic. Accounting and Auditing, Tehran, <https://civilica.com/doc/826501>.
 34. Mohammadlu, H., Fazli, S., Mohammadnejad Modardi, S. (2017). Selection of clean technology and

- Review of Managerial Science, 10(4), 683-709.
44. Mashayekhi, A.N., Farhangi, A.A., Alidousti, S. & Momeni, M. (2005). Investigation of Factors Affecting the Use of information Technology in Iran's Public Organizations: Application of Delphi Method. Human Sciences MODARES, 42(3): 191-232.
45. Imanipour, N., and Kanaani, M., (2009). Provide a model for selecting an exit strategy from the perspective of venture capital funds supporting high technology. New Economy and Trade. (17), 48-66.
46. Hair, J.F., Black, W.C., Babin, B.J., Anderson, R.E., Tatham, R. (2006). "Multivariate Analysis (6th edition.)", New Jersey: Pearson Education Inc.
- analysis method. Journal of Business Research, 101, 697-706.
40. Arfi, W. B., Hikkerova, L., & Sahut, J. M. (2018). External knowledge sources, green innovation and performance. Technological Forecasting and Social Change, 129, 210-220.
41. Conding, J., Zubir, M., Fadzlin, A., Hashim, S. A., Lanang, S., & Ain, N. (2012). A proposed of green practices and green innovation model in Malaysian automotive industry. Environmental Management and Sustainable Development, 1(2), 90-100.
42. Zhen, H. (2011). Research on the evaluation of China's provincial Eco-innovation capability. Energy Procedia, 5, 647-653.
43. Abdullah, M., Zailani, S., Iranmanesh, M., & Jayaraman, K. (2016). Barriers to green innovation initiatives among manufacturers: the Malaysian case.